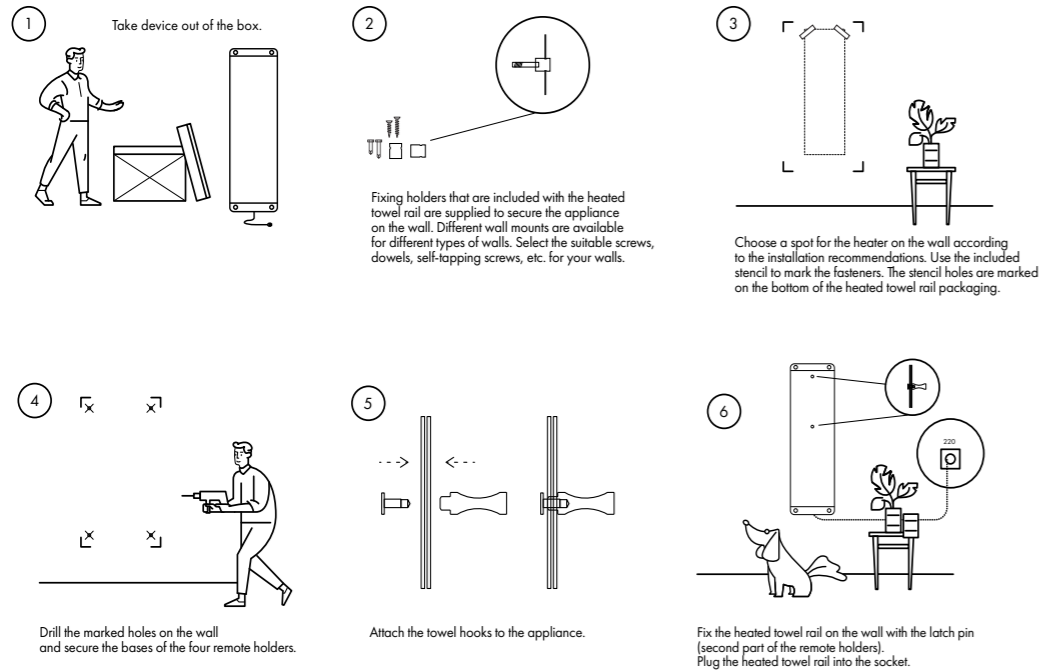


## INSTALLATION AND CONNECTION OF THE TOWEL



You can find full version of the instruction on our website [www.thermoup.com](http://www.thermoup.com). The instruction is available in Russian, German, French, Italian.

## Современный подход к организации комфорта

Уважаемый покупатель!  
Спасибо, что купили полотенцесушитель ThermoUp Dry Side Mini!

Полотенцесушители ThermoUp Dry работают по принципу длинноволнового инфракрасного излучения. Поверхность стеклянной панели нагревается быстро и плавно и начинает испускать электромагнитные волны в диапазоне от 3 мкм до 1 мм, несущие тепловую энергию.

### Комплект поставки

1. Полотенцесушитель;
2. Комплект дистанционных держателей для крепления прибора к стене (4 шт.);
3. Комплект крючков для полотенец (2 шт.);
4. Упаковочная коробка с трафаретом для монтажа;
5. Руководство по эксплуатации и гарантийный талон.

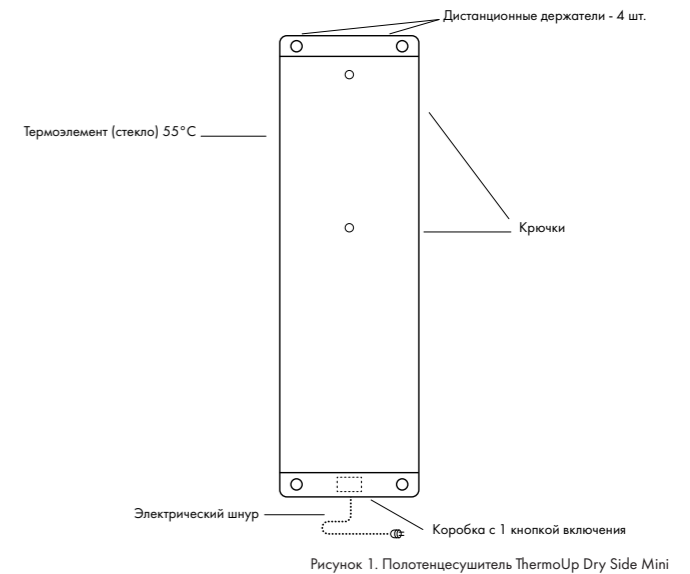


Рисунок 1. Полотенцесушитель ThermoUp Dry Side Mini

## PRODUCT WARRANTY, CERTIFICATION

### WARRANTY

The manufacturer guarantees smooth functioning of the heater within 1 year from the moment of purchase.

This guarantee is invalid and void in case of:

- the buyer changes design of the product;
- improper operation, use of the product for other than its intended purpose or in accordance with the manufacturer's operation and maintenance manual, as well as installation or operation of the product in violation of technical standards and safety norms;
- mechanical damage of the item (chips, cracks, etc.), exposure to excessive force, to chemically aggressive substances, to high temperatures, to high humidity / high dust level, to concentrated vapors (if any of the above caused a malfunction of the product);
- repair performed by unauthorized service centers or dealers;
- accidents, lightning strikes, flooding, fire and other causes beyond the manufacturer's control that caused damage to the product;
- defects received during transportation of the device by the customer (except in the case of when defects were produced by authorized dealers or manufacturer);
- defects of the system in which the product was used;
- operation at increased voltage (more than 10% of nominal) and humidity more than 80% at temperature + 25 ° C.

## SALES CERTIFICATE

Seller Company \_\_\_\_\_  
 Address \_\_\_\_\_  
 Date of sale \_\_\_\_\_ Seller signature \_\_\_\_\_  
 SHTAMP

## PRODUCT CERTIFICATION

The product is certified within the territory of the Customs Union by the certification body RA.RU.10HA75.

LLC «Certification Protection System»

Address: 86/1, Building 1, 2nd floor, Room No. 212, Room 1A, Ryazansky Avenue, Moscow, 117420, Russia  
 Phone: +79670037962  
 Email: osp@test-sertif.ru

The product complies with the requirements of the following regulatory documents:

TR CU 004/2011 «On the Safety of Low-Voltage Equipments»  
 TR CU 020/2011 «Electromagnetic Compatibility of Technical Means»

Certificate number:

EAEU RU C-RU.HA75.B.02027/22  
 Series RU No. 0376461  
 Validity period: from April 8, 2022, to April 7, 2027.

Manufacturer: LLC «KLV LAB»  
 Address: Office 206, Building 3, 4a General Tyulenev Street, Moscow, 117465, Russia.



Filed by seller

### WARRANTY CARD 1-1

Model \_\_\_\_\_

Date of sale \_\_\_\_\_

Sales organization \_\_\_\_\_

SHTAMP

Date of transfer in \_\_\_\_\_

Service Center for repair \_\_\_\_\_

Date of receipt from Service Center \_\_\_\_\_

## ТЕХНИЧЕСКИЕ ДАННЫЕ

Таблица 1. Технические данные полотенцесушителей ThermoUp Dry Side Mini

Название	Размер, мм	Масса, кг	Мощность, Вт	Напряжение, В	Сила тока, А	Мак.Т нагрева стеклянной панели °С
ThermoUp Dry Side Mini	200x1350x8	8	138	220-230	0.6	55

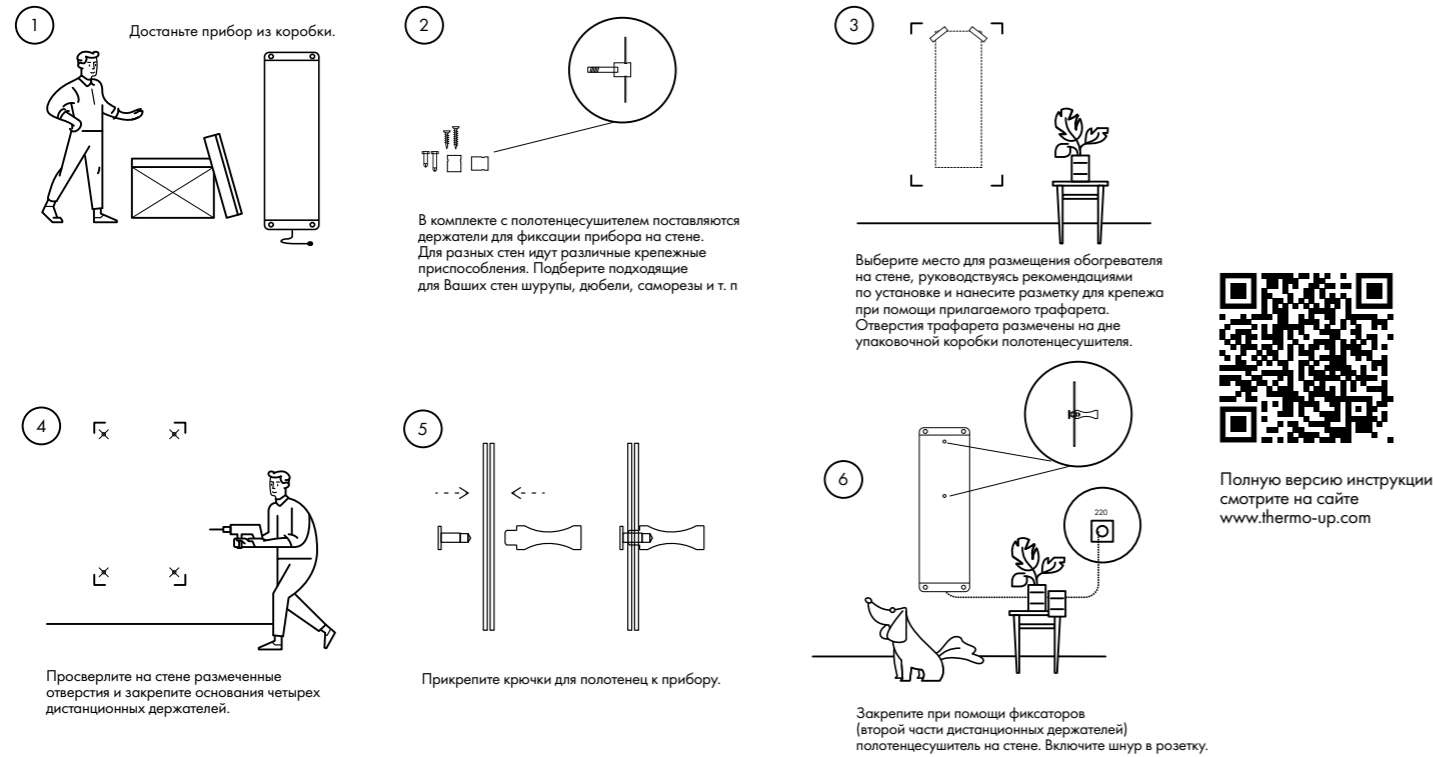
## Варианты цветовых решений

1. Прозрачный;
2. Зеркало;
3. Тёмное зеркало;
4. Цветной (белый).

	<b>ВНИМАНИЕ!</b>	Требования, несоблюдение которых может привести к тяжелой травме или серьезному повреждению оборудования.
	<b>ОСТОРОЖНО!</b>	Требования, несоблюдение которых может привести к серьезной травме или летальному исходу.

## МЕРЫ БЕЗОПАСНОСТИ

1. Используйте прибор только по назначению и оберегайте от ударов, попадания пыли и влаги.
2. Запрещается пользоваться полотенцесушителем, если нагревательная панель или провод питания имеют механические повреждения.
3. Прибор может использоваться детьми от 8 лет и старше и лицами с ограниченными физическими, сенсорными или умственными способностями, если они находятся под контролем лица, ответственного за их безопасность или были проинструктированы по безопасному использованию прибора и понимают возможные опасности. В остальных случаях, использование полотенцесушителя детьми и уязвимыми лицами возможно только под наблюдением взрослых. Дети не должны играть с прибором.
4. Чтобы исключить опасность для маленьких детей прибор должен устанавливаться так, чтобы высота от пола до нижнего крючка была не менее 600 мм.
5. Полотенцесушители должны располагаться с учетом требований к монтажу, указанных в соответствующем разделе данной инструкции.
6. Шнур питания не должен соприкасаться с горячими поверхностями полотенцесушителя.
7. Прибор должен находиться вдали от легко воспламеняющихся или легко деформируемых объектов.
8. Во избежание поражения электрическим током всегда до упора вставляйте вилку от провода питания полотенцесушителя в электрическую розетку. Вынимайте провод питания из электрической розетки, держа за вилку электроприбора. Запрещается тянуть за сам провод.
9. Полотенцесушитель предназначен исключительно для сушки текстильных изделий, намокших в результате стирки или попадания воды (а не других жидкостей).
10. Не размещайте на полотенцесушителе текстильные изделия общим весом более 4 кг независимо от модели.
11. Не накрывайте полотенцесушитель во время его работы, для сушки текстильных изделий используйте специальные крючки.
12. Термоэлемент полотенцесушителя во время работы может нагреваться до 55 градусов. Старайтесь избегать длительного контакта с прибором во время его работы. Не рекомендуется оставлять включенный полотенцесушитель без присмотра.
13. Не погружайте прибор в воду или другие жидкости.
14. Отсоединяйте прибор от электрической сети, когда он не используется, и перед тем, как его мыть.
15. Удостоверьтесь, что прибор полностью остыл, прежде чем убирать его в упаковку для длительного хранения.
16. Не разбирайте прибор самостоятельно. Не вносите изменения в конструкцию полотенцесушителя. Любые изменения приводят к потере гарантии.мсм
17. В случае нарушения правильной работы прибора обратитесь в ближайший к вам авторизованный сервисный центр производителя для консультации и ремонта.



Dear customer!  
Thank you for purchasing the ThermoUp Dry Side Mini towel warmer!

ThermoUp Dry towel warmer work on the principle of long-wave infrared radiation. The surface of the glass panel is heated quickly and smoothly and begins to emit electromagnetic waves in the range from 3 mm to 1 mm, bearing thermal energy.

What's included in the set

1. Towel dryer;
2. Set of remote fasteners to fix the device to the wall (4 pcs);
3. Set of towel hooks (2 pcs.);
4. Packing box with stencil for mounting;
5. Operating instructions and warranty card.

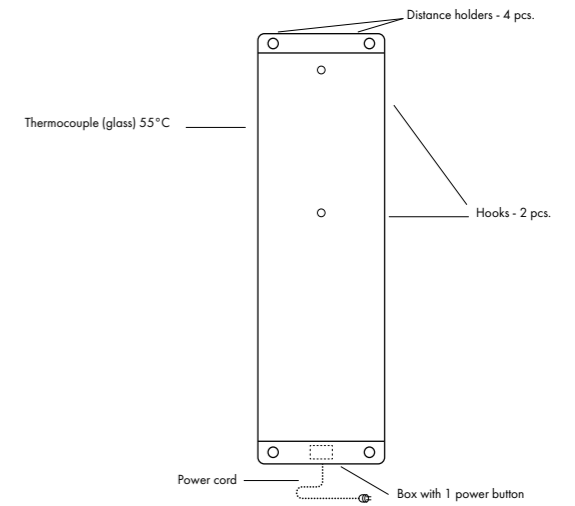


Figure 1. ThermoUp Dry Side Mini towel dryer

TECHNICAL DATA

Tabelle 1. Technical data heated rails ThermoUp Dry Mini

Model	Size, mm	Weight, kg	Power, W	Voltage, V	Current, A	Max.° of glass panel heating °C
ThermoUp Dry Side Mini	200x1350x8	8	138	220-230	0.6	55

Color options

1. Transparent;
2. Mirror;
3. Dark mirror;
4. Colored (white).

	<b>WARNING!</b>	Failure to comply with these requirements may result in severe injury or device damage.
	<b>CAUTION!</b>	Failure to comply with these requirements may result in severe injury or death.

SECURITY MEASURES

1. Use the device only for the intended purpose and protect against impacts, ingress of dust and moisture.
2. It is forbidden to use a towel dryer if the heating panel or power supply wire has mechanical damage.
3. The device can be used by children aged 8 years and older and persons with limited physical, sensory or mental abilities, if they are under the control of the person responsible for their safety or have been instructed on the safe use of the device and understand possible dangers. In other cases, the use of a towel dryer by children and vulnerable persons is only possible under the supervision of adults. Kids don't have to play with the device.
4. In order to eliminate the danger to small children, the appliance should be installed so that the height from the floor to the bottom drying hook is at least 600 mm.
5. Towels shall be located in accordance with the installation requirements specified in the relevant section of this instruction.
6. The power cord shall not contact the hot surfaces of the towel dryer.
7. The device shall be away from easily flammable or easily deformable objects.
8. To avoid electric shock, always insert the plug from the towel supply wire into the electrical socket until stop. Remove the power wire from the electrical outlet, holding on to the plug of the electrical appliance. Do not pull the wire itself.
9. The towel dryer is intended exclusively for drying textiles that are wet as a result of washing or ingress of water (and not other liquids).
10. Do not place textiles with a total weight of more than 4 kg on the towel dryer, regardless of the model.
11. Do not cover the towel radiator while it is in operation, use the special hooks for drying textiles.
12. The towel element may be heated to 55 degrees during operation. Try to avoid prolonged contact with the device during its operation. It is not recommended to leave the towel on unattended.
13. Do not immerse the device in water or other liquids.
14. Disconnect the device from the mains when it is not in use and before washing it.
15. Make sure that the device has cooled completely before removing it into a package for long-term storage.
16. Do not disassemble the device yourself. Do not make changes to the towel design. Any changes result in a loss of warranty.
17. If the device is not functioning properly, contact your nearest authorized manufacturer service center for consultation and repair.

ГАРАНТИЯ, СЕРТИФИКАЦИЯ ПРОДУКЦИИ

ГАРАНТИЙНЫЕ ОБЯЗАТЕЛЬСТВА

Производитель гарантирует исправную работу обогревателя в течение 1 года с момента покупки.

Настоящая гарантия недействительна в случае:

- внесения изменений в конструкцию изделия со стороны покупателя;
- неправильной эксплуатации, использования изделия не по назначению или не в соответствии с руководством производителя по эксплуатации и обслуживанию, также установки или эксплуатации изделия с нарушением технических стандартов и норм безопасности;
- наличия на изделии механических повреждений (сколов, трещин и т.д.), воздействий на изделие чрезмерной силы, химически агрессивных веществ, высоких температур, повышенной влажности/запыленности, концентрированных паров, если что-либо из перечисленного стало причиной неисправности изделия;
- ремонта, произведённого не уполномоченными на то сервисными центрами или дилерами;
- несчастных случаев, удара молнии, затопления, пожара и иных причин, находящихся вне контроля производителя, которые причинили вред изделию;
- дефектов, полученных во время транспортировки прибора заказчиком (за исключением случаев, когда она производится уполномоченными дилерами или производителем);
- дефектов системы, в которой использовалось данное изделие;
- эксплуатации при повышенном напряжении (более 10% от номинального) и влажности более 80% при температуре +25 °C.

СВИДЕТЕЛЬСТВО О ПРОДАЖЕ

Организация-продавец \_\_\_\_\_

Адрес \_\_\_\_\_

Дата продажи \_\_\_\_\_ Подпись продавца \_\_\_\_\_

М.П.

СЕРТИФИКАЦИЯ ПРОДУКЦИИ

Товар сертифицирован на территории Таможенного Союза органом по сертификации RA.RU.10HA75

ООО «Система Сертификационной Протекции»  
Адрес: 117420, г. Москва, проспект Рязанский, дом 86/1, строение 1, этаж второй, помещение № 212, комната 1А  
Телефон: +79670037962  
Email: osp@test-certif.ru

Товар соответствует требованиям нормативных документов  
ТР ТС 004/2011 «О безопасности низковольтного оборудования»  
ТР ТС 020/2011 «Электромагнитная совместимость технических средств»

№ сертификата  
№ ЕАЭС RU C-RU.HA75.B.02027/22  
Серия RU №0376461  
Срок действия: с 08.04.2022 г. по 07.04.2027 г.

Изготовитель: ООО «КЛВ ЛАБ»  
Адрес: 117465, Россия, г. Москва, ул. Генерала Тюленева, д. 4а, стр. 3, офис 206



**ThermöUp**

Заполняется продавцом

**ГАРАНТИЙНЫЙ ТАЛОН 1-1**

Модель \_\_\_\_\_

Дата продажи \_\_\_\_\_

Организация-продавец \_\_\_\_\_

М.П.

Дата передачи \_\_\_\_\_  
в СЦ для ремонта \_\_\_\_\_

Дата получения из СЦ \_\_\_\_\_